

logiware IPC2401B

4MP SMART BULLET Netzwerkkamera



Serienübersicht

Die logiware IPC2401B Smart Bullet Netzwerkkamera ist mit einem KI-Chip und Deep Learning ausgestattet, um eine präzise Erkennung von Menschen und Fahrzeugen zu ermöglichen. Ihre fortschrittliche H.264/H.265 Kodierung mit KI-Kodierung reduziert den Bandbreiten- und Speicherverbrauch. Intelligente Funktionen umfassen Perimeterschutz, intelligente Bewegungserkennung (SMD) und KI-Szenen-Selbstanpassung. Die Starlight-Technologie und ein großes Blendenobjektiv sorgen für lebendige Bilder, auch bei schwachem Licht. Die Kamera ist auf Haltbarkeit ausgelegt, erfüllt den IP67-Standard für Wasser- & Staubresistenz und lässt sich nahtlos in go1984-Systeme integrieren.

Funktionen

SMD 4.0

Die Technologie der intelligenten Bewegungserkennung (Smart Motion Detection) arbeitet mit intelligenten Algorithmen, um Ziele zu klassifizieren, die Bewegungserkennungsalarme auslösen. Sie filtert Objekte, die keine Ziele sind, wie kleine und große Tiere, heraus, um Fehlalarme zu vermeiden.

AI SSA

Die KI-Szenen-Selbstanpassung (AI SSA) verwendet Deep-Learning-Algorithmen, um Umgebungsbedingungen wie Regen, Nebel, Gegenlicht, schwaches Licht und Flimmern zu erkennen. Sie passt die Bildparameter an die jeweiligen Bedingungen an, um stets klare Bilder zu gewährleisten.

Perimeterschutz

Mit dem Deep-Learning-Algorithmus kann die Perimeterschutz-Technologie Menschen und Fahrzeuge genau erkennen. In eingeschränkten Bereichen (wie Fußgängerzonen und Fahrzeugbereichen) werden Fehlalarme der intelligenten Erkennung, die auf Zieltypen (wie Tripwire oder Eindringen) basieren, erheblich reduziert.

- 4-MP 1/2.9" CMOS Bildsensor, ausgezeichnete Leistung bei geringer Helligkeit und hohe Bildauflösung.
- Ausgabe max. 4 MP (2688 × 1520) @25/30 fps.
- H.265 codec, hohe Kompressionsrate, ultra-niedrige Bitrate.
- Eingebaute IR-LED, maximale IR-Reichweite: 50 m.
- ROI, AI H.264/H.265, flexible Kodierung, anwendbar auf verschiedene Bandbreiten- und Speicherumgebungen.
- Rotationsmodus, WDR, 3D-DNR, HLC, BLC, digitales Wasserzeichen – anwendbar für verschiedene Überwachungsszenarien.
- Intelligente Erkennung: Eindringen, Tripwire (unterstützt die Klassifizierung und genaue Erkennung von Fahrzeugen und Personen).
- Abnormitätserkennung: Bewegungserkennung, Privatzenenmaskierung, Szenenwechsel, Audioerkennung, keine SD-Karte, SD-Karte voll, SD-Kartenfehler, Netzwerkunterbrechung, IP-Konflikt, unbefugter Zugriff und Spannungsüberwachung.
- Alarm: 1 Eingang; Audio: 1 Eingang; max. 256 GB Micro-SD-Karte; eingebautes Mikrofon.
- 12 VDC/PoE Stromversorgung erleichtert die Installation.
- IP67 - Schutz.
- SMD 4.0, AI SSA.

Schutz (IP67, Weitspannungsbereich)

IP67: Die Kamera hat eine Reihe strenger Tests in Bezug auf Staub und Wassereinwirkung bestanden. Sie verfügt über eine staubdichte Funktion, und das Gehäuse funktioniert normal, nachdem es 30 Minuten lang in 1 Meter tiefem Wasser eingetaucht wurde. Weitspannungsbereich: Die Kamera erlaubt eine Eingangsspannungstoleranz von $\pm 30\%$ (für einige Stromversorgungen) und ist daher weitgehend für den Einsatz in Außenbereichen mit instabiler Spannung geeignet.

Cybersicherheit

Unsere Netzwerk-Kameras verwenden eine Reihe von Sicherheitstechnologien, einschließlich Sicherheitsauthentifizierung und -autorisierung, Zugriffskontrollprotokollen, vertrauenswürdiger Schutz, verschlüsselter Übertragung und verschlüsselter Speicherung. Diese Technologien verbessern den Schutz der Kamera vor externen Cyber-Bedrohungen und verhindern, dass schadhafter Code das Gerät gefährdet.

Technische Spezifikationen

Kamera

Bildsensor	1/2.9" CMOS
Max. Auflösung	2688 (H) × 1520 (V)
ROM	128 MB
RAM	512 MB
Scansystem	Progressiv
Elektronische Verschlusszeit	Auto/Manuell 1/3 s–1/100,000 s
Min. Beleuchtung	0.005 lux@F1.4 (Farbe, 30 IRE) 0.0005 lux@F1.4 (S/W, 30 IRE) 0 lux (Beleuchtung an)
S/N Verhältnis	>56 dB
IR - Reichweite	50 m (164.04 ft)
IR - Steuerung	Auto/Manuell
IR - LEDs	1
Schwenken/Neigen/Drehen (manuell)	Schwenken: 0°–360°; Neigen: 0°–90°; Drehen: 0°–360°

Linse

Objektivtyp	Feste Brennweite				
Objektivanschluss	M12				
Brennweite	2.8 mm; 3.6 mm; 6 mm				
Max. Blende	F1.4				
Sichtfeld	2.8 mm: Horizontal:107°; vertikal: 56°; diagonal: 127° 3.6 mm: Horizontal:88°; vertikal: 44°; diagonal: 105° 6 mm: Horizontal:54°; vertikal: 29°; diagonal: 63°				
Blendensteuerung	Fix				
Nahfokulentfernung	2.8 mm: 0.7 m (2.30 ft) 3.6 mm: 1.3 m (4.27 ft) 6 mm: 2.6 m (8.53 ft)				
DORI Distanz	Lens	Erkennen	Beobachten	Erkennen	Identifizieren
	2.8 mm	63.6 m (208.66 ft)	25.4 m (83.33 ft)	12.7 m (41.67 ft)	6.4 m (21.00 ft)
	3.6 mm	85.4 m (280.18 ft)	34.2 m (112.20 ft)	17.1 m (56.10 ft)	8.5 m (27.89 ft)
	6 mm	124 m (406.82 ft)	49.6 m (162.72 ft)	24.8 m (81.36 ft)	12.4 m (40.68 ft)

Intelligenz

IVS (Perimeterschutz)	Stolperdraht, Einbruch (unterstützt die Klassifizierung und genaue Erkennung von Fahrzeugen und Menschen)
AI SSA	Ja

Video

Videokomprimierung	H.265; H.264; H.264H; H.264B; MJPEG (nur vom Unterstream unterstützt)
AI Kodierung	AI H.265 AI H.264

Videobildrate	Hauptstream: 2688 × 1520 @ (1–25/30) fps Unterstream 1: 704 × 576 @ (1–25 fps)/704 × 480 @ (1–30 fps) Unterstream 2: 1920 × 1080 @ (1–25/30 fps) *Die oben genannten Werte sind die maximalen Bildraten der einzelnen Streams. Bei mehreren Streams unterliegen die Werte der gesamten Kodierungskapazität.
Stream-Fähigkeit	3 streams
Auflösung	4M (2688 × 1520); 3.6M (2560 × 1440); 3M (2048 × 1536); 3M (2304 × 1296); 1080p (1920 × 1080); 1.3M (1280 × 960); 720p (1280 × 720); D1 (704 × 576/704 × 480); CIF (352 × 288/352 × 240); VGA (640 × 480)
Bitratensteuerung	CBR/VBR
Video-Bitrate	H.264: 3 kbps–8192 kbps H.265: 3 kbps–8192 kbps
Tag/Nacht	Auto (ICR)/Farbe/S/W
BLC	Ja
HLC	Ja
WDR	120 dB
Szene Selbstadaption (SSA)	Ja
Weißabgleich	Automatisch; natürlich; Straßenlaterne; im Freien; manuell; regional individuell
Verstärkungsgrad	Auto
Rauschunterdrückung	3D NR
Bewegungserkennung	Aus/An (4 Bereiche, rechteckig)
Interessenbereich (RoI)	Ja (4 Bereiche)
Entnebeln	Ja
AFSA	Ja
Bilddrehung	0°/90°/180°/270° (unterstützt 90°/270° mit einer Auflösung von 2688×1520 und niedriger)
Spiegeln	Ja
Privatzonenmaskierung	4 Bereiche

Audio

Eingebautes Mikrofon	Ja
Audiokomprimierung	G.711a; G.711Mu; PCM; G.726; G.723

Alarm

Alarmereignis	Keine SD-Karte; SD-Karte voll; SD-Kartenfehler; Netzwerktrennung; IP-Konflikt; illegaler Zugriff; Bewegungserkennung; Videomanipulation; Einbruch; Stolperdraht; Szenenwechsel; Audioerkennung; Spannungserkennung; SMD; Sicherheitsausnahme
---------------	---

Netzwerk

Netzwerkport	RJ-45 (10/100 Base-T)
SDK und API	Ja
Netzwerkprotokoll	IPv4; IPv6; HTTP/TCP; UDP; ARP; RTP; RTSP; RTCP; RTMP; SMTP; FTP; SFTP; DHCP; DNS; DDNS; QoS; UPnP; NTP; Multicast; ICMP; IGMP; NFS; SAMBA; PPPoE; SNMP
Cyber-Sicherheit	Videoverschlüsselung; Firmware-Verschlüsselung; Konfigurationsverschlüsselung; Digest; WSSE; Kontosperrung; Sicherheitsprotokolle; IP/MAC-Filterung; Generierung und importieren von X.509-Zertifikaten; Syslog; HTTPS; 802.1x; Vertrauenswürdiger Start; Vertrauenswürdige Ausführung; Vertrauenswürdige Upgrade
Interoperabilität	ONVIF (Profile S/Profile G/Profile T); CGI; P2P; Milestone; Genetec
Benutzer/Host	20 (Gesamtbandbreite: 64 M)
Speicherung	FTP; SFTP; Micro SD-Karte (max. 256 G); NAS
Browser	IE:IE11 Chrome Firefox
Management-Software	go1984; VMS
Mobiler Client	IOS; Android

Zertifizierung

Zertifizierungen	CE-LVD: EN62368-1; CE-EMV: Richtlinie zur elektromagnetischen Verträglichkeit 2014/30/EU; FCC:47 CFR FCC Teil 15, Unter Teil B; UL/CUL:UL62368-1 und CAN/CSA C22.2 Nr. 62368-1-14
------------------	--

Leistung

Stromversorgung	12 VDC/PoE (802.3af)
Energieaufnahme	Basis: 3,8 W (12 VDC); 4,6 W (PoE) Max. (WDR + IR-Intensität + Intelligenz): 5,9 W (12 VDC); 7,2 W (PoE)

Umgebung

Betriebstemperatur	-40 °C bis +60 °C (-40 °F bis 140 °F) /weniger als 95% RH
Lagertemperatur	-40 °C bis +60 °C (-40 °F bis 140 °F)
Schutz	IP67

Struktur

Gehäuse	Metall
Technische Daten	192,7 mm × 70,5 mm × 66,4 mm
Nettogewicht	590 g
Bruttogewicht	780 g

Zubehör

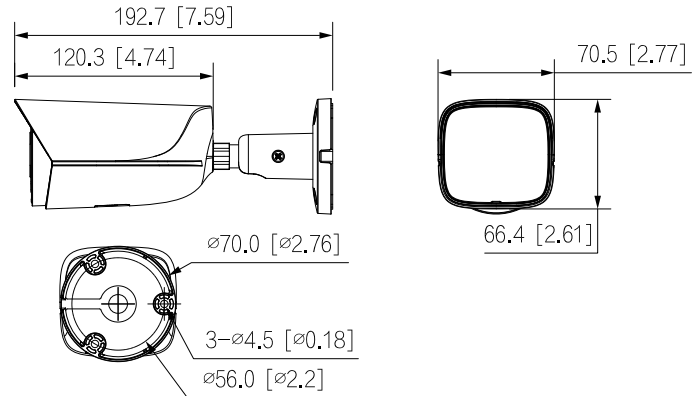


logiware POW1901A
12 VDC 1 A Netzteil



logiware LPM2401A
Mast-Halterung

Abmessungen (mm[inch])



Bemerkungen